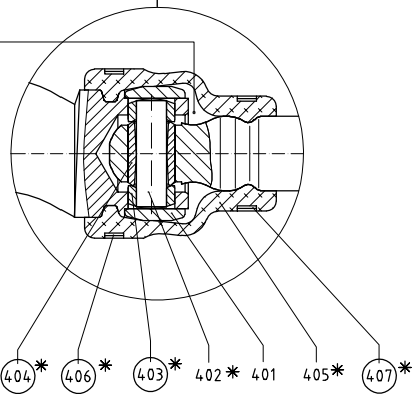
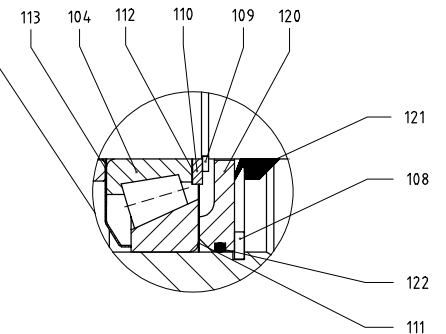


- 1 Einlass / inlet
- 2 Auslass / outlet
- alternativ / alternatively:
- 3 Einlass / inlet
- 4 Auslass / outlet
- 5 Ablass / drain
- 6 Entlüftung / ventilation



seepex Gelenkfett  
 Typ und Füllmenge:  
 Betriebs- und Wartungsanleitung  
 entnehmen

seepex joint grease  
 type and filling quantity:  
 see operating and  
 maintenance instruction

○ Werkzeug  
 Betriebs- und Wartungsanleitung  
 entnehmen

tool  
 see operating and  
 maintenance instruction

\* Verschleißteile und Dichtungen  
 Betriebs- und Wartungsanleitung  
 entnehmen

Wearing parts and sealings  
 see operating and  
 maintenance instruction

Slip	Num	Rev./	Benennung/Denomination	Werkstoff/Material	Bemerkung/Remark	Größe/																														
Unit	Standard	Part./Zam.	Zeichnungs-Nummer/Drawing-Number			Shape																														
<b>seepex.com</b>																																				
<table border="0"> <tr> <td> <small>           Allgemeine Normen            DIN 9132            ISO 2768-mS         </small> </td> <td> <small>           Zeichnung            Name            AD 372         </small> </td> <td> <small>           Datum            19.11.2002         </small> </td> <td> <small>           Maßstab/Scale            1:1         </small> </td> <td> <small>           Werkstoff/Material         </small> </td> <td> <small>           Gewicht/Weight         </small> </td> </tr> <tr> <td colspan="6">           General Reference for main dimensions: <b>Schnittzeichnung Baureihe "NS"</b>  <small>           mit Doppelmantel / with double jacket         </small> </td> </tr> <tr> <td> <small>           Material für Oberflächenschichten            DIN 9132         </small> </td> <td> <small>           Name            hof         </small> </td> <td> <small>           Datum            07.10.1997         </small> </td> <td colspan="3"> <small>           Zeichnungs-Nummer/Drawing-Number  <b>061-101B1</b> </small> </td> </tr> <tr> <td> <small>           Freigabe für surface finish            DIN 9132         </small> </td> <td> <small>           Geprüft/Checked            hof         </small> </td> <td> <small>           Datum            18.10.1997         </small> </td> <td colspan="3"> <small>           Entwurf/Design: LVLFDZHN6251125174         </small> </td> </tr> <tr> <td> <small>           Maßstab            DIN 9132         </small> </td> <td> <small>           Normen/Standards         </small> </td> <td> <small>           Geprüft/Checked         </small> </td> <td> <small>           Größe/Measurement for         </small> </td> <td colspan="2"> <small>           Geprüft/Checked by         </small> </td> </tr> </table>							<small>           Allgemeine Normen            DIN 9132            ISO 2768-mS         </small>	<small>           Zeichnung            Name            AD 372         </small>	<small>           Datum            19.11.2002         </small>	<small>           Maßstab/Scale            1:1         </small>	<small>           Werkstoff/Material         </small>	<small>           Gewicht/Weight         </small>	General Reference for main dimensions: <b>Schnittzeichnung Baureihe "NS"</b> <small>           mit Doppelmantel / with double jacket         </small>						<small>           Material für Oberflächenschichten            DIN 9132         </small>	<small>           Name            hof         </small>	<small>           Datum            07.10.1997         </small>	<small>           Zeichnungs-Nummer/Drawing-Number  <b>061-101B1</b> </small>			<small>           Freigabe für surface finish            DIN 9132         </small>	<small>           Geprüft/Checked            hof         </small>	<small>           Datum            18.10.1997         </small>	<small>           Entwurf/Design: LVLFDZHN6251125174         </small>			<small>           Maßstab            DIN 9132         </small>	<small>           Normen/Standards         </small>	<small>           Geprüft/Checked         </small>	<small>           Größe/Measurement for         </small>	<small>           Geprüft/Checked by         </small>	
<small>           Allgemeine Normen            DIN 9132            ISO 2768-mS         </small>	<small>           Zeichnung            Name            AD 372         </small>	<small>           Datum            19.11.2002         </small>	<small>           Maßstab/Scale            1:1         </small>	<small>           Werkstoff/Material         </small>	<small>           Gewicht/Weight         </small>																															
General Reference for main dimensions: <b>Schnittzeichnung Baureihe "NS"</b> <small>           mit Doppelmantel / with double jacket         </small>																																				
<small>           Material für Oberflächenschichten            DIN 9132         </small>	<small>           Name            hof         </small>	<small>           Datum            07.10.1997         </small>	<small>           Zeichnungs-Nummer/Drawing-Number  <b>061-101B1</b> </small>																																	
<small>           Freigabe für surface finish            DIN 9132         </small>	<small>           Geprüft/Checked            hof         </small>	<small>           Datum            18.10.1997         </small>	<small>           Entwurf/Design: LVLFDZHN6251125174         </small>																																	
<small>           Maßstab            DIN 9132         </small>	<small>           Normen/Standards         </small>	<small>           Geprüft/Checked         </small>	<small>           Größe/Measurement for         </small>	<small>           Geprüft/Checked by         </small>																																
<small>           Urheberrechtsschutz: Diese Zeichnung ist unser Eigentum und uns nach dem Gesetz über Urheberrecht und verwandte Schutzrechte geschützt.            Protection of Copyright: This drawing is our property and is protected acc. to the law referring to copyright and related protective laws.         </small>																																				

Stck.	Pos.	DE	EN	FR
		Baureihe NS	range NS	série NS
		Schnittzeichnung Nr. 061-101_1	sectional drawing No. 061-101_1	plan no. 061-101_1
		Benennung Stck. / Pos.	denomination Qty. / Item	désignation Qté. / Poste
1	100	Antriebsgehäuse	drive casing	carter d'entraînement
2	101	Schmiernippel	lubrication nipple	raccord fileté de graissage
1	102	Antriebswelle	drive shaft	arbre d'entraînement
1	103	Passfeder	shaft key	clavette
2	104	Kegelrollenlager	taper roller bearing	roulement à rouleaux coniques
1	105	Distanzrohr	spacer	douille d'écartement
2	108	Sicherungsring	circlip	circlip
2	109	Sicherungsring	circlip	circlip
2	110	Stützscheibe	supporting ring	rondelle pour bague de frein
1	111	Passscheibensatz	set of fitting discs	jeu de rondelle d'adjustage
1	112	Passscheibensatz	set of fitting discs	jeu de rondelle d'adjustage
2	113	Nilosring	Nilos ring	joint Nilos
2	120	Lagerdeckel	bearing cover	couvercle de roulement
2	121	V-Ring	V-ring	joint du type V
2	122	O-Ring	O-ring	o-ring
2	202	Halbrundkerbnägel	round head grooved pins	rivet
1	203	Typenschild	type plate	plaque signalitique
1	300	Stopfbuchsgehäuse	gland housing	boitier de presse étoupe
6	301	Packungsring	packing ring	tresses
1	302	Stopfbuchsbrille	packing gland	fouloir
2	303	Hammerschraube	gland bolt	vis de fouloir
2	304	6kt-Mutter	hexagon nut	écrou
1	307	Steckwelle	plug-in shaft	arbre à broche
1	309	Steckwellenbolzen	plug-in shaft pin	cheville pour arbre à broche
1	310	Spritzring	splash ring	bague de projection
1	400	Kuppelstange	coupling rod	barre d'accouplement
2	401	Gelenkhülse	retaining sleeve	douille d'articulation
2	402	Kuppelstangenbolzen	coupling rod pin	axe d'articulation
4	403	Führungsbuchse	guide bushing	douille de guidage
2	404	Kuppelstangenbuchse	coupling rod bushing	chemise d'axe
2	405	Manschette	universal joint sleeve	manchette
2	406	Halteband	holding band	collier de serrage
2	407	Halteband	holding band	collier de serrage
1	500	Sauggehäuse	suction casing	carter d'aspiration
1	501	Sauggehäusedichtung	casing gasket	étanchéité du carter d'aspiration
4	506	6kt-Schraube	hexagon bolt	vis
4	507	Fächerscheibe	fan type lock washer	rondelle à dents chevauchantes extérieures
4	570	Verschlusschraube	screwed plug	bouchon de vidange
4	571	Dichtring	sealing ring	joint d'étanchéité
1	600	Rotor	rotor	rotor
1	601	Stator	stator	stator
1	607	Stütze	support	support
4	611	Zylinderschraube	socket screw	vis à tête cylindrique
4	612	Federring	spring washer	rondelle frein
4	613	6kt-Mutter	hexagon nut	écrou
2	614	O-Ring	o-ring	o-ring
1	619	Statorheizung	stator heating	chauffage du stator
2	625	Zylinderschraube	socket screw	vis à tête cylindrique
2	626	Federring	spring washer	rondelle frein
4	627	Verschlusschraube	screwed plug	bouchon de vidange

		DE	EN	FR
		Baureihe NS	range NS	série NS
		Schnittzeichnung Nr. 061-101_1	sectional drawing No. 061-101_1	plan no. 061-101_1
Stck.	Pos.	Benennung Stck. / Pos.	denomination Qty. / Item	désignation Qté. / Poste
4	628	Dichtring	sealing ring	joint d'étanchéité
1	700	Druckstutzen	pressure branch	bride de refoulement
4	722	Zylinderschraube	socket screw	vis à tête cylindrique
4	723	Federring	spring washer	rondelle frein
4	724	6kt-Mutter	hexagon nut	écrou
2	725	Verschlusschraube	screwed plug	bouchon de vidange
2	726	Dichtring	sealing ring	joint d'étanchéité
	098	seepex Gelenkfett Typ und Füllmenge: Betriebs- und Wartungsanleitung entnehmen	seepex joint grease type and filling quantity: see Operating and Maintenance Instruction	seepex graisse d' articulations sommaire pour type et quantité: voir Instructions de service et d'entretien
		Verschleißteile und Dichtungen: Betriebs- und Wartungsanleitung entnehmen	Wear parts and sealings: see Operating and Maintenance Instruction	pièces d'usure et étanchéités: voir Instructions de service et d'entretien
		Werkzeuge: Betriebs- und Wartungsanleitung entnehmen	Tools: see Operating and Maintenance Instruction	Outils: voir Instructions de service et d'entretien
		versetzt gezeichnet	drawn displaced	plan séparé